

F 12

Drehmoment-Tabelle
Technische Daten
35 A 40 6 bar Zuluft
796 Nm
35 B 40 N 10
Feder min. 260 Nm

**verstellbare
 Typ M
 Endanschläge**

Serie 40		35 A	35 B
Gehäusebohrung		190	
Hub		44,5	
Gewicht kg		26	30
Luftverbrauch (Fließfilter)	Auf	3,9	
	Zu	5,5	
Schaltzeiten in Sek. bei 5,5 bar Zuluft ohne Belastung	Auf	1,0	1,9
	Zu	1,0	0,6
Temperatur		-20°C bis + 100°C	

Steuermedium:

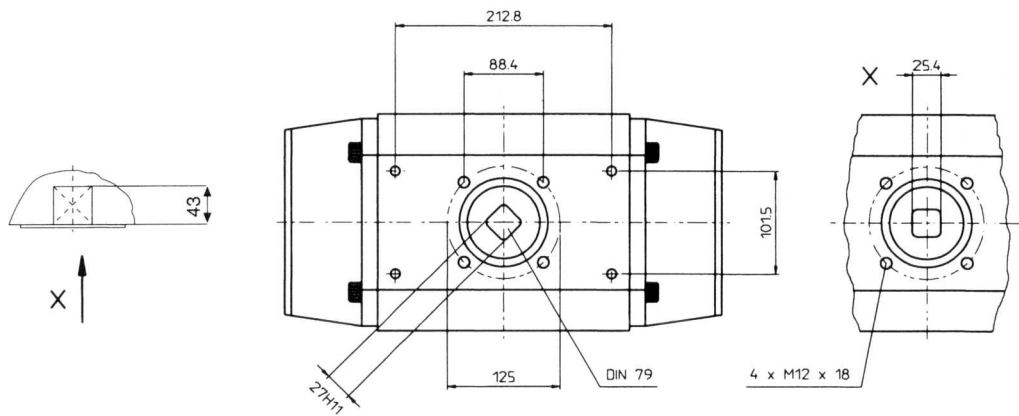
Es können nicht aggressiv gasförmige Medien verwendet werden.

Auf Anfrage auch Wasser, Öl und Erdgas.

Bei Antrieben mit Stellungsregler ist Instrumentenluft erforderlich.

Drehmoment-Tabelle 35 A / B 40

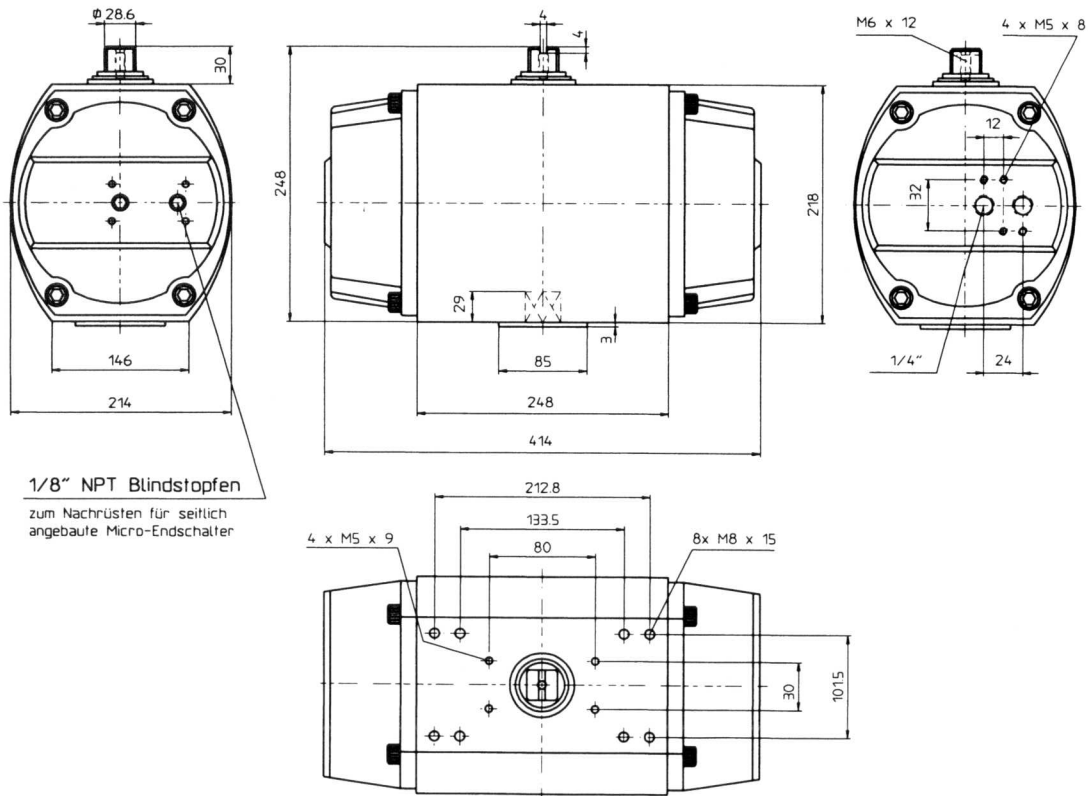
Typ R	n	Md min. Md max.	Md Nutz, min. (Nm) bei vorhandenem Steuerdruck p (bar) Md Nutz, max.								
			2,5	3	3,5	4	4,5	5	6	7	8
35 AR ____ 40	0	Nm	311	375	453	530	607	658	796	931	1054
35 BR ____ 40	4	$\frac{95}{150}$	$\frac{110}{202}$	$\frac{225}{280}$							
	6	$\frac{150}{230}$		$\frac{140}{221}$	$\frac{178}{269}$	$\frac{300}{380}$					
	8	$\frac{205}{310}$				$\frac{205}{305}$	$\frac{262}{357}$	$\frac{348}{450}$			
	10	$\frac{260}{400}$						$\frac{238}{392}$	$\frac{376}{530}$	$\frac{530}{670}$	



S = Innenvierkant Standard - 0°

D = Innenvierkant DIN 3337 - 45°

S = Innenvierkant Standard - 0°



1/8" NPT Blindstopfen
zum Nachrüsten für seitlich
angebaute Micro-Endschalter

Flowserve Flow Control GmbH

Betriebsstätte Nettetal · Herrenpfad Süd 20 · D-41334 Nettetal (Germany)

Tel. +49 (0) 21 57 / 81 76-0 · Fax +49 (0) 21 57 / 81 76-44